

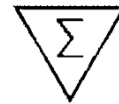
Οδηγίες χρήσης

Magtration® Reagent MagDEA® Dx SV



Έκδοση 2.3

Περιεχόμενο: 1 Οκτώβριος, 2024



48 δοκιμές



Αυτό το αντιδραστήριο έχει σχεδιαστεί για σύστημα αυτοματισμού. Διαβάστε οπωσδήποτε και κατανοήστε αυτό το έγγραφο και το εγχειρίδιο λειτουργίας του συστήματος πριν από τη χρήση. Οι σειρές geneLEAD και magLEAD εφαρμόζονται ως αυτοματοποιημένα συστήματα.

Αυτή η νέα αναθεώρηση των οδηγιών χρήσης (IFU) περιλαμβάνει τις ακόλουθες αλλαγές:
- Προστέθηκε εξουσιοδοτημένος αντιπρόσωπος της Ελβετίας.

REF

E1300



CE

IVD



Precision System Science Co., Ltd.
88 Kamihongou, Matsudo-shi, Chiba, 271-0064 Japan

Πίνακας περιεχομένων

1. Σύμβολα	3
2. Σύνοψη του προϊόντος	4
2.1. Εισαγωγή	4
2.2. Προβλεπόμενη χρήση	4
2.3. Αρχή εκχύλισης (Τεχνολογία Magtration®)	5
2.4. Περιεχόμενα κιτ	5
2.5. Προειδοποιήσεις και προφυλάξεις ειδικά για τα εξαρτήματα	7
2.6. Χρόνος επεξεργασίας	9
2.7. Κατάσταση αποθήκευσης	9
3. Πώς να χρησιμοποιήσετε αυτό το προϊόν	9
3.1. Οδηγίες ασφαλείας	9
3.2. Διαδικασία λειτουργίας	10
4. Απόδοση αντιδραστήριου	10
4.1. Δοκιμή γραμμικότητας εκχυλισμάτων από διάφορες μήτρες δειγμάτων, με προσθήκη βακτηριοφάγου DNA M13	10
4.2. Γονιδιωματικό DNA από ολικό αίμα ανθρώπου	11
5. Αντιμετώπιση προβλημάτων	12

1. Σύμβολα



Διαγνωστική ιατρική συσκευή in vitro



Εξουσιοδοτημένος Αντιπρόσωπος στην Ευρωπαϊκή Κοινότητα



Ελβετός εξουσιοδοτημένος αντιπρόσωπος



Κωδικός παρτίδας/αριθμός παρτίδας



Αριθμός καταλόγου



Περιεχόμενα



Μοναδική αναγνώριση συσκευής



Προσοχή



Περιορισμός θερμοκρασίας



Επαρκές για



Μην επαναχρησιμοποιήσετε



Συμβουλευτείτε τις οδηγίες χρήσης



Κατασκευαστής



Χρήση από



Οξεία τοξικότητα



Οξεία υδάτινη τοξικότητα



Εύφλεκτο



Κίνδυνος για την υγεία

2. Σύνοψη του προϊόντος

2.1. Εισαγωγή

Το MagDEA® Dx SV είναι το αντιδραστήριο εκχύλισης νουκλεϊκού οξέος για το πλήρως αυτοματοποιημένο σύστημα εκχύλισης – διάγνωσης. (Οι σειρές geneLEAD και magLEAD εφαρμόζονται ως αυτοματοποιημένα συστήματα.) Το σύστημα βασίζεται στην τεχνολογία Magtration® και είναι δυνατή η χρήση δειγμάτων έως 200 µL και δειγμάτων 400 µL. Το εκχυλισμένο νουκλεϊκό οξύ μπορεί να χρησιμοποιηθεί για ανάλυση PCR ή RT-PCR σε πραγματικό χρόνο και είναι δυνατή η χρήση αυτού του ειδικού κιτ αντιδραστηρίων με μια απλή διαδικασία. Το αυτοματοποιημένο σύστημα εξαγωγής PSS βασίζεται στην τεχνολογία Magtration® και στα μαγνητικά σωματίδια και δεν χρειάζονται βήματα φυγοκέντρησης ή στυσίματος. Η χρήση του MagDEA® Dx SV μειώνει σημαντικά τον κίνδυνο μόλυνσης από το εξωτερικό. Ένα άλλο πλεονέκτημα είναι ότι αυτή η διαδικασία εξαγει υψηλής ποιότητας νουκλεϊκό οξύ σε λιγότερο χρόνο σε σύγκριση με μια μη αυτόματη διαδικασία.

2.2. Προβλεπόμενη χρήση

Το «MagDEA Dx SV» είναι ένα έτοιμο προς χρήση φυσίγγιο που περιέχει αντιδραστήρια για την εκχύλιση και τον καθαρισμό νουκλεϊκών οξέων (NA). Αυτό το αντιδραστήριο χρησιμοποιείται σε συνδυασμό με τα συστήματα magLEAD και geneLEAD.

Το πρωτόκολλο απομόνωσης NA βασίζεται σε μαγνητικά σφαιρίδια και έχει σχεδιαστεί για την αυτοματοποιημένη παρασκευή υψηλής καθαρότητας (ανθρώπινου, βακτηριακού και ιικού) γονιδιωµατικού DNA και ιικού γονιδιωµατικού RNA από τα ακόλουθα ανθρώπινα κλινικά δείγματα.

Η απόδοση αυτού του προϊόντος έχει διαπιστωθεί μέσω αξιολόγησης της απόδοσης με τη χρήση των ακόλουθων τύπων δειγμάτων.

: Ολικό αίμα που συλλέγεται με EDTA ή κιτρικό, πλάσμα που συλλέγεται με EDTA ή κιτρικό, ορός, ούρα, εγκεφαλονωτιαίο υγρό (ENY), πτύελα, κόπρανα και επιχρίσματα αναπνευστικού συστήματος (ρινικό επίχρισμα, επίχρισμα λαιμού).



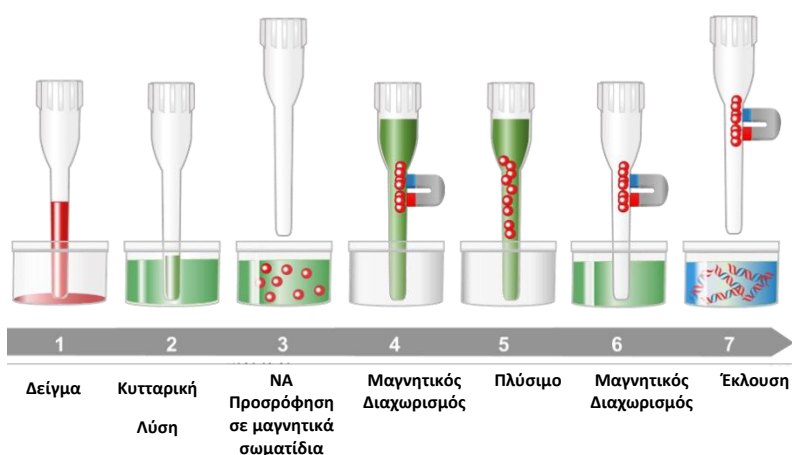
Προσοχή

- Κανονισμός (ΕΕ) 2017/746 Παράρτημα VIII ΚΑΝΟΝΕΣ ΤΑΞΙΝΟΜΗΣΗΣ Ως αποτέλεσμα της αξιολόγησης σύμφωνα με τον Κανόνα 1-5, αυτό το προϊόν ανήκει στην Κατηγορία "Α" επειδή αντιστοιχεί στον κανόνα 5 (α).
- Η απόδοση του κιτ MagDEA Dx SV έχει τεκμηριωθεί με αξιολόγηση απόδοσης χρησιμοποιώντας προαναφερθείσες μήτρες δειγμάτων για εκχύλιση νουκλεϊκού οξέος. Η επικύρωση του κιτ περιορίζεται σε πίνακες δειγμάτων που αναφέρονται παραπάνω στην Προβλεπόμενη χρήση. Δεν εκδίδεται καμία εγγύηση αν το δείγμα χρησιμοποιείται διαφορετικά από αυτά που έχουν επικυρωθεί από την Precision System Science Co., Ltd. Ο χρήστης είναι υπεύθυνος για την επικύρωση της απόδοσης του προϊόντος εάν χρησιμοποιείται με αναλύσεις διαφορετικές από αυτά τα δείγματα.
- Ενημερώστε τον αντιπρόσωπο της PSS και την τοπική σας αρμόδια αρχή για τυχόν σοβαρά περιστατικά που μπορεί να προκύψουν κατά τη χρήση αυτού του προϊόντος.
- Ο χρήστης είναι υπεύθυνος για την επικύρωση της απόδοσης του προϊόντος εάν χρησιμοποιείται με αναλύσεις διαφορετικές από εκείνες που έχουν επικυρωθεί από την PSS όπως αναφέρεται στις οδηγίες χρήσης.

- Ο χειρισμός αυτού του προϊόντος πρέπει να γίνεται από εξειδικευμένο και εκπαιδευμένο προσωπικό σε τεχνικές μοριακής βιολογίας, όπως εκχύλιση, ενίσχυση και ανίχνευση νουκλεϊκών οξέων, για να αποφευχθούν λανθασμένα αποτελέσματα με δυνητικά σοβαρές συνέπειες για τον ασθενή στα επόμενα βήματα της ανάλυσης που εκτελείται στα εκχυλισμένα νουκλεϊκά οξέα.

2.3. Αρχή εκχύλισης (Τεχνολογία Magtration®)

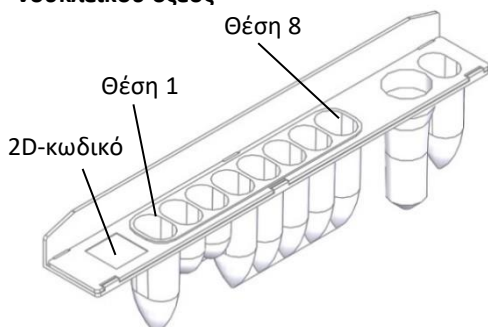
Η τεχνολογία Magtration® βασίζεται σε μαγνητικά σωματίδια που βρίσκονται στο εσωτερικό ενός άκρου, για να διαχωρίζονται τα σωματίδια από το υγρό. (1) Το δείγμα προετοιμάζεται. (2) Η πρωτεΐνη στο δείγμα λύεται χρησιμοποιώντας πρωτεϊνάση K και διάλυμα λύσης. (3) Το νουκλεϊκό οξύ απορροφάται σε μαγνητικά σωματίδια με υδρόφιλη επιφάνεια χρησιμοποιώντας χαστροπικό ιόν και αλκοόλη. (4) Τα μαγνητικά σωματίδια ανακτώνται από το ρυθμιστικό διάλυμα αντίδρασης με τεχνολογία Magtration®. (5) Τα μαγνητικά σωματίδια πλένονται χρησιμοποιώντας ρυθμιστικό διάλυμα πλύσης που περιέχει αλκοόλη. (6) Τα μαγνητικά σωματίδια ανακτώνται από το ρυθμιστικό διάλυμα πλύσης με τεχνολογία Magtration®. (7) Το νουκλεϊκό οξύ εκλύεται χρησιμοποιώντας ζεστό νερό ως ρυθμιστικό έκλουσης και το έκλουσμα ανακάθεται στο σωληνάριο λήψης.



2.4. Περιεχόμενα κιτ

Το κιτ περιέχει 48 προγεμισμένα φυσιγγία εκχύλισης νουκλεϊκού οξέος
Κάθε φυσιγγίο εκχύλισης νουκλεϊκού οξέος περιέχει:

Φυσιγγίο αντιδραστηρίου εκχύλισης νουκλεϊκού οξέος



Αριθμός θέσης	Όνομα αντιδραστηρίου	Ποσότητα
1	Διάλυμα λύσης	400 μL
2	Λύση PK	80 μL
3	Διάλυμα φορέα	80 μL
4	Μαγνητικά σωματίδια	200 μL
5	Ρυθμιστικό διάλυμα σύνδεσης	1000 μL
6	Ρυθμιστικό διάλυμα πλύσης 1	1200 μL

7	Ρυθμιστικό διάλυμα πλύσης 2	700 μL
8	Απεσταγμένο νερό	1200 μL

2.5. Προειδοποιήσεις και προφυλάξεις ειδικά για τα εξαρτήματα

Τα ακόλουθα εξαρτήματα του MagDEA Dx SV περιέχουν επικίνδυνα αντιδραστήρια. Για περισσότερες πληροφορίες, ανατρέξτε στα Φύλλα δεδομένων ασφαλείας υλικού. Δηλώσεις κινδύνου και προφυλάξεων GHS των εξαρτημάτων:

Διάλυμα λύσης

Περιέχει χλωριούχο τριμεθυλαμμώνιο εξαδεκύλ και χλωριούχο γουανιδίνιο

Κίνδυνος



- H302: Επιβλαβές σε περίπτωση κατάποσης.
- H315: Προκαλεί ερεθισμό του δέρματος.
- H319: Προκαλεί σοβαρό οφθαλμικό ερεθισμό
- H335: Μπορεί να προκαλέσει ερεθισμό του αναπνευστικού συστήματος.
- H400: Πολύ τοξικό για την υδρόβια ζωή.
- H410: Πολύ τοξικό για τους υδρόβιους οργανισμούς με μακροχρόνιες επιπτώσεις.
- P261: Αποφύγετε να αναπνέετε σκόνη/αναθυμιάσεις/αέρια/ομίχλη/ατμούς/σπρέι.
- P264: Πλύνετε τα χέρια σχολαστικά μετά τον χειρισμό.
- P270: Μην τρώτε, πίνετε ή καπνίζετε όταν χρησιμοποιείτε αυτό το προϊόν.
- P271: Χρησιμοποιήστε μόνο σε εξωτερικούς χώρους ή σε καλά αεριζόμενο χώρο.
- P273: Αποφύγετε την απελευθέρωση στο περιβάλλον.
- P280: Φοράτε προστατευτικά γάντια/προστατευτικά ενδύματα/μέσα προστασίας ματιών/προσώπου.
- P301+P312: ΣΕ ΠΕΡΙΠΤΩΣΗ ΚΑΤΑΠΟΣΗΣ: Καλέστε το ΚΕΝΤΡΟ ΔΗΛΗΤΗΡΙΑΣΕΩΝ ή έναν γιατρό εάν αισθανθείτε αδιαθεσία.
- P302+P352: ΣΕ ΠΕΡΙΠΤΩΣΗ ΕΠΑΦΗΣ ΜΕ ΤΟ ΔΕΡΜΑ: Πλύνετε με άφθονο νερό.
- P304+P340: ΣΕ ΠΕΡΙΠΤΩΣΗ ΕΙΣΠΝΟΗΣ: Μεταφέρετε το άτομο στον καθαρό αέρα και κρατήστε τον σε αναπαικτική θέση για να αναπνέει.
- P305+P351+P338: ΣΕ ΠΕΡΙΠΤΩΣΗ ΕΠΑΦΗΣ ΜΕ ΤΑ ΜΑΤΙΑ: Ξεπλύνετε προσεκτικά με νερό για αρκετά λεπτά. Αφαιρέστε τους φακούς επαφής, εάν υπάρχουν και εύκολο να γίνει. Συνεχίστε το ξέπλυμα.
- P312: Καλέστε το ΚΕΝΤΡΟ ΔΗΛΗΤΗΡΙΑΣΕΩΝ ή έναν γιατρό εάν αισθανθείτε αδιαθεσία.
- P321: Ειδική θεραπεία.
- P330: Ξεπλύνετε το στόμα.
- P332+P313: Εάν εμφανιστεί ερεθισμός του δέρματος: Λάβετε ιατρική συμβουλή/ προσοχή.
- P337+P313: Εάν ο ερεθισμός των ματιών επιμένει, ζητήστε ιατρική συμβουλή/ προσοχή.
- P362: Βγάλτε τα μολυσμένα ρούχα.
- P391: Μαζέψτε τη διαρροή.
- P403+P233: Αποθηκεύστε σε καλά αεριζόμενο χώρο. Διατηρείτε το δοχείο ερμητικά κλειστό.
- P405: Κατάστημα κλειδωμένο.
- P501: Απορρίψτε το περιεχόμενο/περιέκτη σύμφωνα με τους εθνικούς κανονισμούς.

Ρυθμιστικό διάλυμα πλύσης1 και ρυθμιστικό διάλυμα πλύσης 2

Περιέχει 2-προπανάλη

Κίνδυνος



- H225: Υγρό και ατμοί πολύ εύφλεκτοι.
- H319: Προκαλεί σοβαρό οφθαλμικό ερεθισμό.
- H335: Μπορεί να προκαλέσει ερεθισμό του αναπνευστικού συστήματος.
- H361: Ύποπτο για βλάβη στη γονιμότητα ή στο αγέννητο παιδί.
- H370: Προκαλεί βλάβες στα όργανα.
- H372: Προκαλεί βλάβη στα όργανα λόγω παρατεταμένης ή επανειλημμένης έκθεσης.
- H373: Μπορεί να προκαλέσει βλάβη στα όργανα λόγω παρατεταμένης ή επανειλημμένης έκθεσης.
- P201: Λάβετε ειδικές οδηγίες πριν από τη χρήση.
- P202: Μην το χειρίζεστε έως ότου διαβάσετε και κατανοήσετε όλες τις προφυλάξεις ασφαλείας.
- P210: Μακριά από θερμότητα, θερμές επιφάνειες, σπινθήρες, ανοιχτές φλόγες και άλλες πηγές ανάφλεξης. Δεν επιτρέπεται το κάπνισμα.
- P233: Διατηρείτε το δοχείο ερμητικά κλειστό.
- P240: Εμπορευματοκιβώτιο εδάφους/δέσμωσης και εξοπλισμός λήψης.
- P241: Χρησιμοποιήστε αντικηρηκτικό ηλεκτρικό/εξαεριστικό/φωτιστικό εξοπλισμό.
- P242: Χρησιμοποιείτε μόνο εργαλεία που δεν σπινθηρίζουν.
- P243: Λάβετε προληπτικά μέτρα κατά της στατικής εκκένωσης.
- P260: Μην αναπνέετε σκόνη/αναθυμιάσεις/αέρια/ομίχλη/ατμούς/σπρέι.
- P261: Αποφύγετε να αναπνέετε σκόνη/αναθυμιάσεις/αέρια/ομίχλη/ατμούς/σπρέι.
- P264: Πλύνετε τα χέρια σχολαστικά μετά τον χειρισμό.
- P270: Μην τρώτε, πίνετε ή καπνίζετε όταν χρησιμοποιείτε αυτό το προϊόν.
- P271: Χρησιμοποιήστε μόνο σε εξωτερικούς χώρους ή σε καλά αεριζόμενο χώρο.
- P280: Φοράτε προστατευτικά γάντια/προστατευτικά ενδύματα/μέσα προστασίας ματιών/προσώπου.
- P303+P361+P353: ΣΕ ΠΕΡΙΠΤΩΣΗ ΕΠΑΦΗΣ ΜΕ ΤΟ ΔΕΡΜΑ (ή στα μαλλιά): Βγάλτε αμέσως όλα τα μολυσμένα ρούχα. Ξεπλύνετε το δέρμα με νερό/ντους.
- P304+P340: ΣΕ ΠΕΡΙΠΤΩΣΗ ΕΙΣΠΝΟΗΣ: Μεταφέρετε το άτομο στον καθαρό αέρα και κρατήστε το να αναπνέει.
- P305+P351+P338: ΣΕ ΠΕΡΙΠΤΩΣΗ ΕΠΑΦΗΣ ΜΕ ΤΑ ΜΑΤΙΑ: Ξεπλύνετε προσεκτικά με νερό για αρκετά λεπτά. Αφαιρέστε τους φακούς επαφής, εάν υπάρχουν και εύκολο να γίνει. Συνεχίστε το ξέπλυμα.
- P308+P311: Σε περίπτωση έκθεσης ή ανησυχίας: Καλέστε ένα ΚΕΝΤΡΟ ΔΗΛΗΤΗΡΙΑΣΕΩΝ ή έναν γιατρό.
- P308+P313: Εάν εκτεθεί: Καλέστε ένα ΚΕΝΤΡΟ ΔΗΛΗΤΗΡΙΑΣΕΩΝ ή έναν γιατρό.
- P312: Καλέστε το ΚΕΝΤΡΟ ΔΗΛΗΤΗΡΙΑΣΕΩΝ ή έναν γιατρό εάν αισθανθείτε αδιαθεσία.
- P314: Λάβετε ιατρική συμβουλή/ φροντίδα εάν αισθάνεστε αδιαθεσία.
- P321: Ειδική θεραπεία.
- P337+P313: Εάν ο ερεθισμός των ματιών επιμένει: Λάβετε ιατρική συμβουλή/ φροντίδα.
- P370+P378: Σε περίπτωση πυρκαγιάς: χρησιμοποιήστε διοξείδιο του άνθρακα, αφρό, ξηρό χημικό και ομίχλη νερού για να σβήσετε τη φωτιά.
- P403+P233: Αποθηκεύστε σε καλά αεριζόμενο χώρο. Διατηρείτε το δοχείο ερμητικά κλειστό.
- P403+P235: Αποθηκεύστε σε καλά αεριζόμενο χώρο. Διατηρήστε την ψυχραιμία σας.
- P405: Κατάστημα κλειδωμένο.
- P501: Απορρίψτε το περιεχόμενο/περιέκτη σύμφωνα με τους εθνικούς κανονισμούς.

2.6. Χρόνος επεξεργασίας

Ο χρόνος λειτουργίας εξαρτάται από το πρωτόκολλο.

Πρωτόκολλο	Πρωτόκολλο 200 μL	Πρωτόκολλο ολικού αίματος 400 μL	Πρωτόκολλο άλλης μήτρας 400 μL
Χρόνος επεξεργασίας	Περίπου 25 λεπτά	Περίπου 40 λεπτά	Περίπου 30 λεπτά.

2.7. Κατάσταση αποθήκευσης

Διατηρήστε το κιτ αντιδραστήριου εκχύλισης στους 10-30 ° C. Μην καταψύχετε και διατηρήστε το αντιδραστήριο μακριά από υψηλή θερμοκρασία, συμπεριλαμβανομένης της υγρασίας ή των κραδασμών. Για να αποτρέψετε την έκθεση του κιτ αντιδραστηρίων στο άμεσο ηλιακό φως, φυλάξτε τα αντιδραστήρια σε εξωτερικά κουτιά για αποθήκευση μετά τη χρήση.

Αποθηκεύετε πάντα τα φυσιγγία του κιτ με το σφράγισμα στην επάνω πλευρά και όχι υπό συνθήκες κλίσης.

3. Πώς να χρησιμοποιήσετε αυτό το προϊόν

3.1. Οδηγίες ασφαλείας



Επιβεβαιώστε τα ακόλουθα στοιχεία πριν από τη χρήση.

- Αυτό το κιτ αντιδραστηρίων εξαγωγής προορίζεται μόνο για συστήματα αυτοματισμού. Επομένως, διαβάστε προσεκτικά το εγχειρίδιο λειτουργίας του οργάνου πριν από τη χρήση.
- Σε περίπτωση μηνυμάτων σφάλματος οργάνου, ανατρέξτε στο εγχειρίδιο λειτουργίας του οργάνου.

Σημειώσεις για ασφαλή χρήση

- Το αντιδραστήριο στο εσωτερικό του φυσιγγίου προσυσκευασίας περιλαμβάνει τοξικό ή εύφλεκτο υλικό, ανατρέξτε στις δηλώσεις κινδύνου και προφύλαξης του δελτίου δεδομένων ασφαλείας υλικού (MSDS) και δώστε προσοχή στην παράγραφο για το χειρισμό ασφαλείας.
- Ακολουθήστε τις εργαστηριακές οδηγίες ασφαλείας και δώστε προσοχή στους κινδύνους μόλυνσης.
- Μην πίνετε ή καπνίζετε κοντά στην περιοχή δοκιμής.
- Φοράτε προστατευτικά γάντια, παλτό και προστατευτικό εξοπλισμό για τα μάτια όταν χρησιμοποιείτε το κιτ.
- Απορρίψτε τα γάντια και καθαρίστε τα χέρια σας προσεκτικά μετά τη χρήση.

Σημειώσεις για διάθεση

- Όταν απορρίπτετε αντιδραστήριο ή αναλώσιμα, να τα χειρίζεστε ως κίνδυνο μόλυνσης. Ανατρέξτε στο MSDS και ακολουθήστε τον περιφερειακό κανονισμό σας για τα αναλώσιμα.
- Τα αντιδραστήρια περιλαμβάνουν ισοπροπυλική αλκοόλη, επομένως φυλάξτε μακριά από φωτιά ή εκρηκτικά αντικείμενα κατά την απόρριψη.

Σημειώσεις για την απόδοση του αντιδραστηρίου

- Μην το χρησιμοποιείτε όταν το φυσιγγίο ή το σφράγισμα αλουμινίου είναι κατεστραμμένο ή έχει διαρροές.
- Μη χρησιμοποιείτε κιτ αντιδραστηρίων που έχει λήξει.
- Μην επαναχρησιμοποιείτε την κασέτα εξαγωγής ή τη σχάρα άκρων.
- Μην καταστρέψετε ή λερώνετε τον κωδικό 2D.
- Πριν από τη χρήση, εάν το αντιδραστήριο κολλήσει στον τοίχο μέσα στη θέση του φυσιγγίου,

δονήστε/κουνήστε λίγο για να πέσουν οι σταγόνες χωρίς να δημιουργήσετε φυσαλίδες.

- Η έκλυση αποτελείται από απεσταγμένο νερό, ωστόσο ο τελικός όγκος έκλυσης μπορεί να ποικίλλει λόγω υπολειμμάτων στα μαγνητικά σωματίδια, στην επιφάνεια του άκρου ή λόγω εξάτμισης.
- Μην αφήνετε το αντιδραστήριο για μεγάλο χρονικό διάστημα στο όργανο πριν από την έναρξη.
- Συνιστάται η χρήση μαρτύρων για PCR, όπως εσωτερικός μάρτυρας ή θετικός μάρτυρας, για να ληφθούν αξιόπιστα διαγνωστικά αποτελέσματα.

3.2. Διαδικασία λειτουργίας

Πριν από τη χρήση, διαβάστε προσεκτικά τη διαδικασία λειτουργίας σχετικά με το σύστημα αυτοματισμού στο εγχειρίδιο λειτουργίας.

Το κιτ αναλώσιμων που πωλείται χωριστά είναι απαραίτητο.

1. Ενεργοποιήστε το όργανο.
2. Επιλέξτε λειτουργίες από το γραφικό περιβάλλον χρήστη (GUI).
3. Προετοιμάστε το φυσίγγιο αντιδραστηρίου εκχύλισης, το σετ άκρου (μύτης) που περιλαμβάνεται στο κιτ αναλώσιμων που πωλείται χωριστά και το δείγμα σύμφωνα με την καθοδήγηση από το γραφικό περιβάλλον χρήστη (GUI). Πριν από τη χρήση, εάν το αντιδραστήριο κολλήσει μέσα στο τοίχωμα της θέσης του φυσιγγίου, δονήστε το για λίγο για να πέσουν οι σταγόνες χωρίς να δημιουργηθούν φυσαλίδες.

Η κατανάλωση ενός δείγματος έχει ως εξής. Προετοιμάστε το αντιδραστήριο και τα αναλώσιμα σύμφωνα με το γραφικό περιβάλλον χρήστη (GUI) του οργάνου.

Φυσίγγιο εκχύλισης νουκλεϊκού οξέος MagDEA® Dx SV	1 τεμ
Σετ άκρου (μύτης)	1 τεμ
Σωληνάριο λήψης	1 τεμ
Σωληνάριο δείγματος	1 τεμ

4. Επιλέξτε πρωτόκολλο με τη βοήθεια του γραφικού περιβάλλοντος χρήστη (GUI) του οργάνου ή του υπολογιστή.
5. Βεβαιωθείτε ότι έχετε ρυθμίσει σωστά το MagDEA® Dx SV, το σωληνάριο δείγματος ή τον σωλήνα υπερήχων, (αν χρειάζεται το κάλυμμα υπερήχων), το σωληνάριο λήψης για έκλυση, τη σχάρα άκρων και τα φυσίγγια PCR με βάση την καθοδήγηση από το γραφικό περιβάλλον χρήστη (GUI).
6. Κλείστε το μπροστινό κάλυμμα του οργάνου.
7. Πατήστε το κουμπί Έναρξη για να ξεκινήσει η διαδικασία εκχύλισης νουκλεϊκού οξέος.
8. Μετά την ολοκλήρωση της διαδικασίας, ανοίξτε το μπροστινό κάλυμμα σύμφωνα με την καθοδήγηση από το γραφικό περιβάλλον χρήστη (GUI).

4. Απόδοση αντιδραστηρίου

Οι δοκιμές απόδοσης επικυρώθηκαν χρησιμοποιώντας το geneLEAD XII plus του PSS. Το αποτέλεσμα PCR του εκχυλίσματος εξαρτάται από την κατάσταση του PCR και από το σύστημα ενίσχυσης.

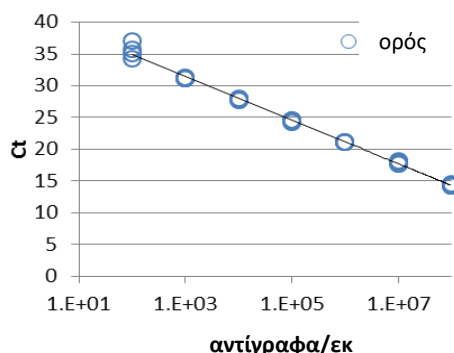
4.1. Δοκιμή γραμμικότητας εκχυλισμάτων από διάφορες μήτρες δειγμάτων, με προσθήκη βακτηριοφάγου DNA M13

Προστέθηκε βακτηριοφάγος M13 DNA, χρησιμοποιώντας 10 µL και 7 διαφορετικές συγκεντρώσεις, σε 200 µL από τα ακόλουθα δείγματα ανθρώπινου σωματικού υγρού. Ορός, πλάσμα (EDTA-2Na), πλάσμα

(ACD), επίχρισμα (λαιμός), επίχρισμα (ρινικό), εγκεφαλονωτιαίο υγρό (ENY) και ούρα. Αυτά τα δείγματα προετοιμάστηκαν σε τελικούς αριθμούς $1 \times 10^{2, 3, 4, 5, 6, 7}$ και 8 αντίγραφα/εκχυλίσματα (5 αντίγραφα). Το DNA εκχυλίστηκε χρησιμοποιώντας MagDEA[®] Dx SV σε geneLEAD XII plus, και τα εκχυλίσματα ενισχύθηκαν με PCR χρησιμοποιώντας ABI 7500 Dx fast (ειδικός ανιχνευτής TaqMan για M13). Σε όλες τις δοκιμές ανιχνεύθηκαν 100 αντίγραφα/εκχυλίσματα. Οι κλίσεις, ο συντελεστής προσδιορισμού (R²), η αποτελεσματικότητα του PCR και η τομή γ υπολογίστηκαν χρησιμοποιώντας τις τιμές Ct που ελήφθησαν από δείγματα μεταξύ $1 \times 10^{2-8}$ αντιγράφων/εκχυλίσματα (Πίνακας 1). Δεν παρατηρήθηκαν διαφορές μεταξύ των ειδών του δείγματος. Η καμπύλη ενίσχυσης PCR και η γραφική παράσταση γραμμικότητας με χρήση ορού εμφανίζονται στο σχήμα 1.

Πίνακας 1. Η ανάλυση της δοκιμής γραμμικότητας που εμφανίζει τις τιμές Ct που ελήφθησαν από επτά διαφορετικά δείγματα ανθρώπου μήτρας.

	Ορός	Πλάσμα αίματος (EDTA)	Πλάσμα αίματος (ACD)	Μάκτρο (λαιμός)	Μάκτρο (ρινικό)	ΚΠΣ	Ούρα
Κλίση	-3,447	-3,406	-3,415	-3,369	-3,391	-3,361	-3,397
συντελεστής προσδιορισμού (R ²)	0,995	0,997	0,998	0,999	0,999	0,996	0,998
Αποτελεσματικότητα PCR (%)	95,027	96,594	96,253	98,061	97,215	98,405	96,954
τομή-γ	41,863	41,556	41,782	41,097	41,463	40,883	41,052



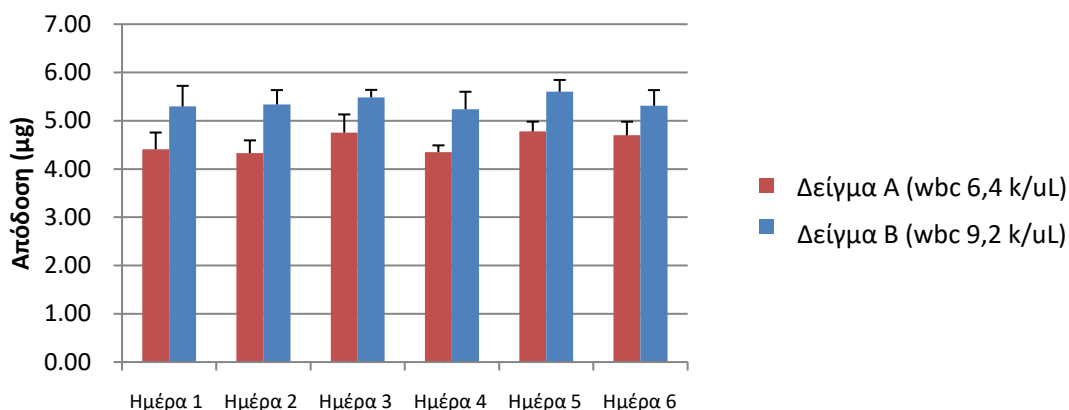
Εικόνα 1. Γράφημα γραμμικής παράστασης γραμμικότητας που δείχνει αριθμούς αντιγράφων και τιμές Ct από τον ορό βακτηριοφάγου M13 που περιλαμβάνονται ως τυπικά δεδομένα.

4.2. Γονιδιωματικό DNA από ολικό αίμα ανθρώπου

Το γονιδιωματικό DNA εκχυλίστηκε από δείγματα ολικού αίματος ανθρώπινου EDTA-2Na (δείγμα A) ή ACD (δείγμα B) χρησιμοποιώντας MagDEA[®] Dx SV για συνολικά 6 ημέρες (6 επαναλήψεις σε κάθε δοκιμή). Οι αριθμοί λευκών αιμοσφαιρίων (WBC) των δειγμάτων A και B ήταν 6,4 και 9,2 k/μL αντίστοιχα. Οι συγκεντρώσεις και οι καθαρότητες των εκχυλισμάτων μετρήθηκαν χρησιμοποιώντας φασματοόμετρο ND-1000 (NanoDrop) (Εικόνα 2). Μετά από 6 δοκιμές, δεν υπήρχαν σημαντικές διαφοροποιήσεις μεταξύ των δύο δειγμάτων.

Πίνακας 2. Τα A_{260/280} και A_{260/230} γονιδιωματικού DNA από δείγμα ολικού αίματος.

	A _{260/230}	A _{260/280}
Δείγμα A	1,70±0,11	1,88±0,06
Δείγμα B	1,85±0,17	1,89±0,05



Εικόνα 2. Η απόδοση γονιδιωματικού DNA από δείγμα ολικού αίματος.

5. Αντιμετώπιση προβλημάτων

Σε περίπτωση εύρεσης γενικού σφάλματος, ακολουθήστε την παρακάτω διαδικασία. Ακολουθήστε το εγχειρίδιο λειτουργίας του οργάνου σε περίπτωση σφάλματος του οργάνου.

(1) Χαμηλή απόδοση εκχύλισης, όχι αρκετά καθαρή

Βασική αιτία	Αντίμετρο
Κατάσταση δείγματος	Επαληθεύστε ότι η συνθήκη αποθήκευσης του δείγματος είναι κατάλληλη ή όχι. Χρησιμοποιήστε φρέσκο δείγμα ή δείγμα αποθηκευμένο υπό κατάλληλες συνθήκες. Η ποσότητα εκχύλισης μπορεί να διαφέρει από το κρύο ή το κατεψυγμένο δείγμα.
Κατάσταση αντιδραστήριου	Επαληθεύστε ότι η κατάσταση αποθήκευσης του φυσιγγίου αντιδραστήριου εξαγωγής εκχυλίσματος είναι κατάλληλη. Σε περίπτωση αποθήκευσης του κιτ στο ψυγείο, τοποθετήστε το αντιδραστήριο σε θερμοκρασία δωματίου πριν από τη χρήση. Μην καταψύχετε το αντιδραστήριο και αποτρέψτε τους κραδασμούς στους χώρους αποθήκευσης.
Απομένουν στερεά αντικείμενα	Ορισμένα συγκεκριμένα εκχυλίσματα δειγμάτων με στερεά αντικείμενα που παραμένουν μέσα μπορεί να προκαλέσουν στοίβαξη των άκρων και η διαδικασία ανάμειξης μπορεί να μην λειτουργεί σωστά. Το δείγμα πρέπει να περιέχει διαυγές διάλυμα για ομαλό χειρισμό με πιπέτα 1000uL. Μην χρησιμοποιείτε στερεό δείγμα για εκχύλιση.
Μόλυνση	Καθαρίστε καλά όλα τα εξαρτήματα του οργάνου μετά τη χρήση, συμπεριλαμβανομένων όλων των επιφανειών χρησιμοποιώντας υποχλωριώδες νάτριο 0,1% και στη συνέχεια καθαρίστε με αιθανόλη 70%.

Πρόβλημα στο σύστημα αυτοματισμού	Ανατρέξτε στον κωδικό σφάλματος του συστήματος αυτοματισμού και σύμφωνα με το αντίμετρο.
-----------------------------------	--

(2) Το RNA γίνεται διάλυμα

Βασική αιτία	Αντίμετρο
Υπερβολικά μεγάλη ποσότητα δείγματος	Σε περίπτωση προσθήκης πολύ υψηλής συγκέντρωσης δείγματος, η ριβονουκλεάση (RNase) δεν μπορεί να απενεργοποιηθεί. Μειώστε τη συγκέντρωση του δείγματος.
Αποθήκευση έκλουσης για πολύ μεγάλο χρονικό διάστημα	Μην διατηρείτε το εκλουσμένο δείγμα για πολύ μεγάλο χρονικό διάστημα σε RT μετά την εκχύλιση. Σφίξτε το πώμα του σωλήνα έκλουσης το συντομότερο δυνατό και διατηρήστε τα δείγματα στους -80 ° C.
Εξωτερική μόλυνση ριβονουκλεάσης (RNase)	Καθαρίστε καλά όλα τα εξαρτήματα του οργάνου μετά τη χρήση, συμπεριλαμβανομένων όλων των επιφανειών χρησιμοποιώντας υποχλωριώδες νάτριο 0,1% και στη συνέχεια καθαρίστε με αιθανόλη 70%. Μετά τη χρήση, καθαρίστε προσεκτικά όλα τα εξαρτήματα στην επιφάνεια του οργάνου χρησιμοποιώντας παράγοντα αφαίρεσης ριβονουκλεάσης (RNase).

Το Magtration® και το MagDEA® είναι σήματα κατατεθέντα που ανήκουν στην Precision System Science Co., Ltd. Αυτές οι εξηγήσεις βασίζονται στο καθεστώς του 2024/10. Σημειώστε ότι πληροφορίες όπως οι προδιαγραφές μπορούν να αλλάξουν χωρίς προηγούμενη πληροφόρηση.

Παραγωγή / πώληση από



Precision System Science Co., Ltd.
88 Kamihongou, Matsudo-shi, Chiba, 271-0064 Japan
Tel: +81 (0) 47-303-4801 Fax: +81 (0) 47-303-4811
URL : <http://www.pss.co.jp>
E-mail : service@pss.co.jp



Precision System Science Europe GmbH
Steinstr. 27, 40210 Duesseldorf, Germany
E-mail : contact-psse@pss.co.jp



Emergo Europe
Westervoortsedijk 60, 6827 AT Arnhem, The Netherlands



MedEnvoy Switzerland
Gotthardstrasse 28, 6302 Zug, Switzerland