

Mode d'emploi

Magtration® Reagent MagDEA® Dx SV



Version 2.3

Contenu : 1 octobre 2024



48 essais



Ce réactif est conçu pour les systèmes d'automatisation. Veuillez lire attentivement et bien comprendre ce document et le manuel d'utilisation du système avant de l'utiliser. Les séries geneLEAD et magLEAD sont appliquées en tant que systèmes automatisés.

Cette nouvelle révision des instructions d'utilisation (IFU) inclut les modifications suivantes :

- Ajout de l'échantillon cible à la section Utilisation prévue.

La composition, l'utilisation et les performances du produit restent inchangées.



E1300



Precision System Science Co., Ltd.

88 Kamihongou, Matsudo-shi, Chiba, 271-0064 Japan

Sommaire

1. Symboles	3
2. Résumé des caractéristiques du produit	4
2.1. Introduction	4
2.2. Utilisation prévue	4
2.3. Principe d'extraction (technologie Magtration®)	5
2.4. Contenu du kit	5
2.5. Avertissements et précautions spécifiques aux composants	6
2.6. Temps de traitement	8
2.7. Conditions de stockage	8
3. Comment utiliser ce produit	8
3.1. Consignes de sécurité	8
3.2. Procédure d'utilisation	9
4. Performances des réactifs	9
4.1. Test de linéarité d'extraits de diverses matrices d'échantillons, dopés avec le bactériophage ADN M13	9
4.2. ADN génomique de sang complet humain	10
5. Dépannage	11

1. Symboles



Dispositif médical de diagnostic in vitro



Représentant autorisé dans la Communauté européenne



Représentant autorisé suisse



Code de lot/numéro de lot



Numéro de catalogue



Contenu



Identification unique de l'appareil



Mise en garde



Limites de température



Suffisant pour



Ne pas réutiliser



Consulter le mode d'emploi



Fabricant



Date limite d'utilisation



Toxicité aiguë



Toxicité aquatique aiguë



Inflammable



Danger pour la santé

2. Résumé des caractéristiques du produit

2.1. Introduction

MagDEA® Dx SV est le réactif d'extraction d'acide nucléique pour le système d'extraction–diagnostic entièrement automatisé. (Les séries geneLEAD et magLEAD sont appliquées en tant que systèmes automatisés.) Le système est basé sur la technologie Magtration® et il est possible d'utiliser des échantillons jusqu'à 200 µL ou jusqu'à 400 µL. L'acide nucléique extrait peut être utilisé pour l'analyse PCR ou RT-PCR en temps réel, et il est possible d'utiliser ce kit de réactifs spécifique par une procédure simple. Le système d'extraction automatisé PSS est basé sur la technologie Magtration® et les particules magnétiques, et il n'y a pas besoin d'étapes de centrifugation ou de colonne de centrifugation. L'utilisation de MagDEA® Dx SV réduit considérablement le risque de contamination depuis l'extérieur. Un autre avantage est que cette procédure extrait un acide nucléique de haute qualité plus rapidement qu'un processus manuel.

2.2. Utilisation prévue

« MagDEA Dx SV » est une cartouche prête à l'emploi qui contient des réactifs destinés à l'extraction et à la purification des acides nucléiques (AN). Ces réactifs sont utilisés en combinaison avec les systèmes magLEAD et geneLEAD.

Le protocole d'isolation des acides nucléiques s'appuie sur des billes magnétiques et est conçu pour la préparation automatisée d'ADN génomique (humain, bactérien et viral) et d'ARN génomique viral extrêmement purs à partir des échantillons cliniques humains mentionnés ci-dessous.

Les performances du produit sont fondées sur l'évaluation des performances réalisée à partir des types d'échantillon ci-dessous.

: sang total collecté dans de l'EDTA ou du citrate, plasma sanguin collecté dans de l'EDTA ou du citrate, sérum, urine, liquide cébrospinal (LCS), expectoration, selles, prélèvements respiratoires (prélèvement nasal, prélèvement de gorge).



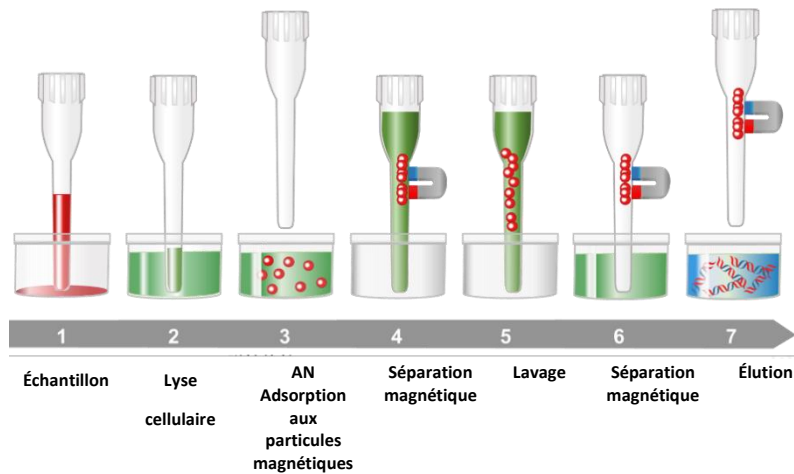
Mise en garde

- Règlement (UE) 2017/746 Annexe VIII RÈGLES DE CLASSIFICATION À la suite de l'évaluation selon la règle 1-5, ce produit est de classe « A » car il correspond à la Règle 5 (a).
- Les performances du kit MagDEA Dx SV ont été établies par une évaluation des performances à l'aide des matrices d'échantillons mentionnées ci-dessus pour l'extraction de l'acide nucléique.
La validation du kit est limitée aux matrices d'échantillons mentionnées ci-dessus dans la section Utilisation prévue.
Aucune garantie n'est donnée pour l'utilisation d'échantillons différents de ceux validés par Precision System Science Co., Ltd. L'utilisateur est responsable de valider les performances du produit s'il est utilisé avec des tests différents de ces échantillons.
- Informez votre représentant PSS et votre autorité compétente locale de tout incident grave pouvant survenir lors de l'utilisation de ce produit.
- L'utilisateur est responsable de valider les performances du produit s'il est utilisé avec des tests différents de ceux validés par PSS comme indiqué dans le mode d'emploi.
- Ce produit doit être manipulé par du personnel qualifié, compétent et formé aux techniques de biologie moléculaire, telles que l'extraction, l'amplification et la détection d'acides nucléiques, afin d'éviter des résultats incorrects avec des conséquences potentiellement graves pour le patient lors des étapes ultérieures de l'analyse effectuée sur les acides

nucléiques extraits.

2.3. Principe d'extraction (technologie Magtration®)

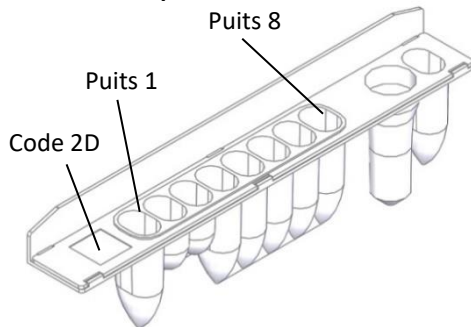
La technologie Magtration® est basée sur des particules magnétiques situées à l'intérieur d'une pointe, pour séparer les particules du liquide. (1) L'échantillon est préparé. (2) Les protéines contenues dans l'échantillon sont lysées à l'aide de la protéinase K et d'une solution de lyse. (3) L'acide nucléique est adsorbé par des particules magnétiques à surface hydrophile à l'aide d'ions chaotropes et d'alcool. (4) Les particules magnétiques sont récupérées à partir du tampon de réaction par la technologie Magtration®. (5) Les particules magnétiques sont lavées à l'aide d'un tampon de lavage contenant de l'alcool. (6) Les particules magnétiques sont récupérées du tampon de lavage par la technologie Magtration®. (7) L'acide nucléique est élué en utilisant de l'eau chaude comme tampon d'élué, et l'éluat est récupéré dans le tube de collecte.



2.4. Contenu du kit

Le kit contient 48 cartouches unitaires d'extraction d'acide nucléique préremplies
Chaque cartouche d'extraction d'acide nucléique contient :

Cartouche de réactif d'extraction d'acide nucléique



Puits N°	Nom du réactif	Quantité
1	Solution de lyse	400 µL
2	Solution PK	80 µL
3	Solution de transport	80 µL
4	Particules magnétiques	200 µL
5	Tampon de liaison	1000 µL
6	Tampon de lavage 1	1200 µL
7	Tampon de lavage 2	700 µL
8	Eau distillée	1200 µL

2.5. Avertissements et précautions spécifiques aux composants

Les composants suivants du MagDEA Dx SV contiennent des réactifs dangereux.

Pour plus d'informations, veuillez consulter les fiches de données de sécurité.

Déclarations de danger et précautions SGH des composants :

Solution de lyse

Contient du chlorure d'hexadécyltriméthylammonium et du chlorure de guanidinium

Danger



- H302 : Nocif en cas d'ingestion.
- H315 : Provoque une irritation cutanée.
- H319 : Provoque une grave irritation des yeux
- H335 : Peut irriter les voies respiratoires.
- H400 : Très toxique pour les organismes aquatiques.
- H410 : Très toxique pour les organismes aquatiques, entraîne des effets néfastes à long terme.
-
- P261 : Éviter de respirer les poussières/fumées/gaz/brouillards/vapeurs/aérosols.
- P264 : Se laver les mains soigneusement après manipulation.
- P270 : Ne pas manger, boire ou fumer en manipulant ce produit.
- P271 : Utiliser seulement en plein air ou dans un endroit bien ventilé.
- P273 : Éviter le rejet dans l'environnement.
- P280 : Porter des gants de protection/des vêtements de protection/un équipement de protection des yeux/du visage.
- P301+P312 : EN CAS D'INGESTION : Appeler un CENTRE ANTIPOISON ou un médecin en cas de malaise.
- P302+P352 : EN CAS DE CONTACT AVEC LA PEAU : Laver abondamment à l'eau.
- P304+P340 : EN CAS D'INHALATION : Transporter la personne à l'extérieur et la maintenir dans une position où elle peut confortablement respirer.
- P305+P351+P338 : EN CAS DE CONTACT AVEC LES YEUX : Rincer avec précaution à l'eau pendant plusieurs minutes. Enlever les lentilles de contact si la victime en porte et si elles peuvent être facilement enlevées. Continuer à rincer.
- P312 : Appeler un CENTRE ANTIPOISON ou un médecin en cas de malaise.
- P321 : Traitement spécifique.
- P330 : Rincer la bouche.
- P332+P313 : En cas d'irritation cutanée : Consulter un médecin.
- P337+P313 : Si l'irritation oculaire persiste, consulter un médecin.
- P362 : Enlever les vêtements contaminés.
- P391 : Recueillir le produit répandu.
- P403+P233 : Stocker dans un endroit bien ventilé. Maintenir le récipient fermé de manière étanche.
- P405 : Conserver sous clé.
- P501 : Éliminer le contenu/récipient conformément à la réglementation nationale.

Tampon de liaison Tampon de lavage 1 et Tampon de lavage 2

Contient du propan-2-ol

Danger



- H225 : Liquide et vapeurs très inflammables.
- H319 : Provoque une sévère irritation des yeux.
- H335 : Peut irriter les voies respiratoires.
- H361 : Susceptible de nuire à la fertilité ou au fœtus.
- H370 : Cause des dommages aux organes.
- H372 : Cause des lésions aux organes en cas d'exposition prolongée ou répétée.
- H373 : Peut causer des dommages aux organes à la suite d'expositions répétées ou d'une exposition prolongée.
- P201 : Se procurer les instructions spéciales avant utilisation.
- P202 : Ne pas manipuler avant d'avoir lu et compris toutes les précautions de sécurité.
- P210 : Tenir à l'écart de la chaleur, des surfaces chaudes, des étincelles, des flammes nues et de toute autre source d'inflammation. Ne pas fumer.
- P233 : Maintenir le récipient fermé de manière étanche.
- P240 : Mise à la terre/liaison équipotentielle du récipient et du matériel de réception.
- P241 : Utiliser du matériel électrique/de ventilation/ d'éclairage.
- P242 : Ne pas utiliser d'outils produisant des étincelles.
- P243 : Prendre des mesures de précaution contre les décharges statiques.
- P260 : Ne pas respirer les poussières/fumées/gaz/brouillards/vapeurs/aérosols.
- P261 : Éviter de respirer les poussières/fumées/gaz/brouillards/vapeurs/aérosols.
- P264 : Se laver les mains soigneusement après manipulation.
- P270 : Ne pas manger, boire ou fumer en manipulant ce produit.
- P271 : Utiliser seulement en plein air ou dans un endroit bien ventilé.
- P280 : Porter des gants de protection/des vêtements de protection/un équipement de protection des yeux/ du visage.
- P303+P361+P353 : EN CAS DE CONTACT AVEC LA PEAU (ou les cheveux) : Enlever immédiatement tous les vêtements contaminés. Rincer la peau à l'eau/se doucher.
- P304+P340 : EN CAS D'INHALATION : Transporter la personne à l'extérieur et la maintenir dans une position où elle peut confortablement respirer.
- P305+P351+P338 : EN CAS DE CONTACT AVEC LES YEUX : Rincer avec précaution à l'eau pendant plusieurs minutes. Enlever les lentilles de contact si la victime en porte et si elles peuvent être facilement enlevées. Continuer à rincer.
- P308+P311 : En cas d'exposition ou d'inquiétude : Appeler un CENTRE ANTIPOISON ou un médecin.
- P308+P313 : En cas d'exposition prouvée ou suspectée : Appeler un CENTRE ANTIPOISON ou un médecin.
- P312 : Appeler un CENTRE ANTIPOISON ou un médecin en cas de malaise.
- P314 : Consultez un médecin en cas de malaise.
- P321 : Traitement spécifique.
- P337+P313 : Si l'irritation oculaire persiste : Consulter un médecin.
- P370+P378 : En cas d'incendie : Utiliser du dioxyde de carbone, de la mousse, de la poudre chimique sèche et de l'eau pulvérisée pour l'extinction.
- P403+P233 : Stocker dans un endroit bien ventilé. Maintenir le récipient fermé de manière étanche.
- P403+P235 : Stocker dans un endroit bien ventilé. Tenir au frais.
- P405 : Conserver sous clé.
- P501 : Éliminer le contenu/récipient conformément à la réglementation nationale.

2.6. Temps de traitement

Le temps de fonctionnement dépend du protocole.

Protocole	Protocole 200 µL	Protocole de sang complet de 400 µL	Protocole d'autre matrice de 400 µL
Temps de traitement	Environ 25 min.	Environ 40 min.	Environ 30 min.

2.7. Conditions de stockage

Conserver le kit de réactifs d'extraction entre 10 et 30 °C. Ne pas congeler, et conserver le réactif à l'abri des températures élevées, de l'humidité ou des vibrations. Pour éviter que le kit de réactifs ne soit exposé à la lumière directe du soleil, veuillez conserver les réactifs dans des boîtes externes pour les stocker après utilisation.

Toujours stocker les cartouches du kit avec le sceau vers le haut et non inclinées.

3. Comment utiliser ce produit

3.1. Consignes de sécurité



Vérifier les éléments suivants avant utilisation.

- Ce kit de réactifs d'extraction est dédié uniquement au système d'automatisation. Par conséquent, veuillez lire attentivement le manuel d'utilisation de l'instrument avant de l'utiliser.
- En cas de messages d'erreur de l'instrument, veuillez consulter le manuel d'utilisation de l'instrument.

Remarques pour une utilisation en toute sécurité

- Comme le réactif à l'intérieur de la cartouche préemballée contient des matières toxiques ou inflammables, consulter les mentions de danger et de mise en garde de la fiche de données de sécurité (FDS) et faire attention au paragraphe concernant la manipulation en sécurité.
- Suivre les consignes de sécurité du laboratoire et faire attention aux risques d'infection.
- Ne pas boire et ne pas fumer à proximité de la zone de test.
- Porter des gants de protection, une blouse et un équipement de protection des yeux lors de l'utilisation du kit.
- Jeter les gants et se nettoyer soigneusement les mains après utilisation.

Remarques concernant l'élimination

- Lors de l'élimination des réactifs ou des consommables, les manipuler en tant que risques d'infection. Consulter la FDS et suivre votre réglementation régionale pour les produits jetables.
- Les réactifs comprennent de l'alcool isopropylique, donc à tenir à l'écart du feu ou des objets explosifs lors de l'élimination.

Remarques sur les performances des réactifs

- Ne pas utiliser lorsque la cartouche ou le sceau en aluminium est endommagé ou fuit.
- Ne pas utiliser de kit de réactifs périmé.
- Ne pas réutiliser la cartouche d'extraction ou le portoir de pointes.
- Ne pas endommager ou salir le code 2D.
- Avant utilisation, si le réactif adhère à la paroi à l'intérieur du puits de la cartouche, faire vibrer/donner

un à-coup brièvement pour que les gouttes tombent sans créer de bulles.

- L'élution est constituée d'eau distillée, mais le volume d'élution final peut varier en raison des résidus sur les particules magnétiques, la surface de la pointe ou en raison de l'évaporation.
- Ne pas laisser le réactif trop longtemps sur l'instrument avant de commencer.
- Il est recommandé d'utiliser des contrôles pour la PCR, tels que le contrôle interne ou le contrôle positif, pour obtenir des résultats de diagnostic fiables.

3.2. Procédure d'utilisation

Avant utilisation, veuillez lire attentivement la procédure d'utilisation du système d'automatisation dans le manuel d'utilisation.

Un kit de consommables vendu séparément est nécessaire.

1. Allumer l'instrument.
2. Sélectionner les fonctions à partir de l'interface utilisateur graphique (GUI).
3. Préparer la cartouche de réactif d'extraction, le jeu de pointes inclus dans le kit de consommables vendu séparément et échantillonner en utilisant l'interface graphique. Avant utilisation, si le réactif colle à l'intérieur de la paroi du puits de la cartouche, faire vibrer brièvement pour que les gouttes tombent sans créer de bulles.

La consommation d'un échantillon est la suivante. Préparer le réactif et les consommables selon l'interface graphique de l'instrument.

Cartouche d'extraction d'acide nucléique MagDEA® Dx SV	1 pce
Jeu de pointes	1 pce
Tube de collecte	1 pce
Tube d'échantillon	1 pce

4. Sélectionner le protocole à l'aide de l'interface graphique de l'instrument ou du PC.
5. S'assurer de régler correctement MagDEA® Dx SV, le tube d'échantillon ou le tube de sonication (si nécessaire, le capuchon de sonication), le tube de collecte pour l'élution, le portoir de pointes et les cartouches PCR en fonction des instructions de l'interface graphique.
6. Fermer le capot avant de l'instrument.
7. Appuyer sur le bouton Démarrer pour démarrer le processus d'extraction d'acide nucléique.
8. Une fois le processus terminé, ouvrir le capot avant en suivant les instructions de l'interface graphique.

4. Performances des réactifs

Les tests de performance ont été validés à l'aide de geneLEAD XII plus de PSS. Le résultat PCR de l'extrait dépend des conditions PCR et du système d'amplification.

4.1. Test de linéarité d'extraits de diverses matrices d'échantillons, dopés avec le bactériophage ADN M13

Le bactériophage d'ADN M13, en utilisant 10 µL et 7 concentrations différentes, a été ajouté à 200 µL d'échantillons de fluides corporels humains suivants : sérum, plasma (EDTA-2Na), plasma (ACD), écouvillon (gorge), écouvillon (nasal), liquide céphalo-rachidien (LCR) et urine. Ces échantillons ont été préparés aux nombres finaux de 1×10^2 , ³, ⁴, ⁵, ⁶ ⁷ et ⁸ copies/extraction (5 répétitions). L'ADN a été extrait à l'aide de MagDEA® Dx SV sur geneLEAD XII plus, et les extraits ont été amplifiés par PCR à l'aide d'ABI 7500 Dx fast (sonde TaqMan spécifique à M13). 100 copies/extraction ont été détectées dans tous les tests. Les pentes,

le coefficient de détermination (R²), l'efficacité de la PCR et l'ordonnée à l'origine ont été calculés à l'aide des valeurs Ct obtenues à partir d'échantillons entre 1 x 10²⁻⁸ copies/extraction (tableau 1). Aucune différence n'a été observée entre les espèces d'échantillons. La courbe d'amplification PCR et le graphique de tracé de linéarité utilisant le sérum sont illustrés dans la figure 1.

Tableau 1. L'analyse du test de linéarité montrant les valeurs Ct obtenues à partir de sept matrices d'échantillons humains différents.

	Sérum	Plasma (EDTA)	Plasma (ACD)	Écouvillon (Gorge)	Écouvillon (nasale)	FSC	Urine
Pente	-3,447	-3,406	-3,415	-3,369	-3,391	-3,361	-3,397
Coefficient de détermination (R ²)	0,995	0,997	0,998	0,999	0,999	0,996	0,998
Efficacité de la PCR (%)	95,027	96,594	96,253	98,061	97,215	98,405	96,954
Ordonnée à l'origine	41,863	41,556	41,782	41,097	41,463	40,883	41,052

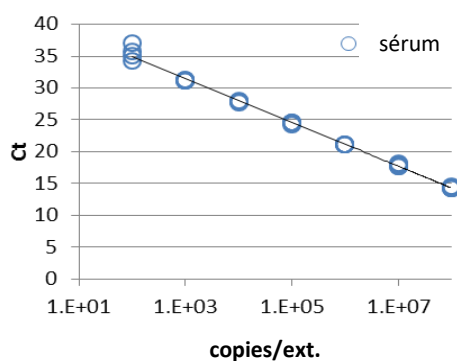


Figure 1. Graphique de tracé de linéarité montrant le nombre de copies et les valeurs Ct du sérum contenant le bactériophage M13 comme données typiques.

4.2. ADN génomique de sang complet humain

L'ADN génomique a été extrait d'échantillons de sang complet humain EDTA-2Na (échantillon A) ou ACD (échantillon B) à l'aide de MagDEA[®] Dx SV pendant 6 jours au total (6 répétitions par cycle). Les nombres de globules blancs (GB) des échantillons A et B étaient respectivement de 6,4 et 9,2 k/μL. Les concentrations et puretés des extraits ont été mesurées à l'aide du spectromètre ND-1000 (NanoDrop) (Figure 2). Après 6 essais, il n'y avait pas de variations significatives entre les deux échantillons.

Tableau 2. A_{260/280} et l'A_{260/230} de l'ADN génomique d'un échantillon de sang complet.

	A _{260/230}	A _{260/280}
Spécimen A	1,70 ± 0,11	1,88 ± 0,06
Spécimen B	1,85 ± 0,17	1,89 ± 0,05

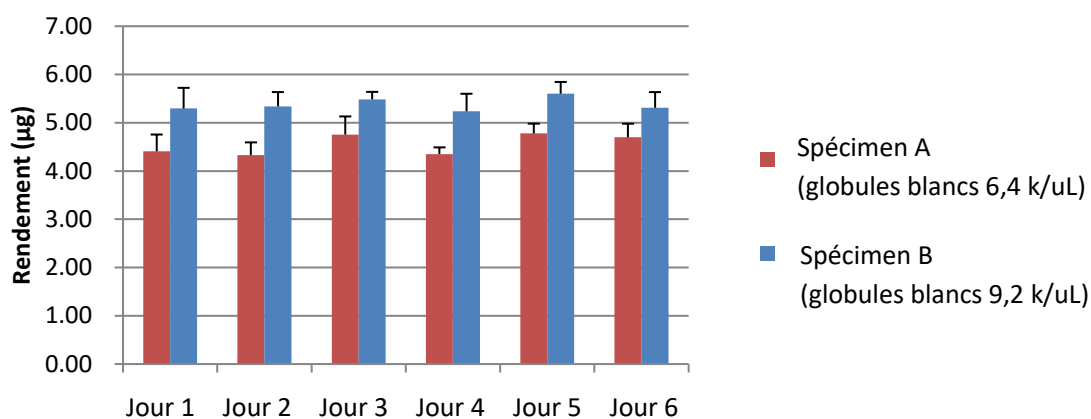


Figure 2. Rendement de l'ADN génomique à partir d'un échantillon de sang complet.

5. Dépannage

En cas de découverte d'une erreur générale, veuillez suivre la procédure ci-dessous. Veuillez suivre le manuel d'utilisation de l'instrument en cas d'erreur de l'instrument.

(1) Faible rendement d'extraction, pas assez pur

Cause première	Mesure corrective
État de l'échantillon	Vérifier si les conditions de stockage de l'échantillon sont appropriées ou non. Utiliser un échantillon frais ou un échantillon stocké dans des conditions appropriées. La quantité d'extraction peut varier pour un échantillon réfrigéré ou congelé.
État du réactif	Vérifier que les conditions de stockage de la cartouche de réactif d'extraction sont appropriées. En cas de stockage du kit au réfrigérateur, placer le réactif à température ambiante avant utilisation. Ne pas congeler le réactif et éviter les lieux de stockage soumis à des vibrations.
Articles solides restants	Certains extraits d'échantillons spécifiques avec des éléments solides restant à l'intérieur peuvent provoquer un empilement dans les pointes et le processus de mélange peut ne pas fonctionner correctement. L'échantillon doit contenir une solution claire pour une manipulation en douceur avec une pipette de 1000 uL. Ne pas utiliser d'échantillon solide pour l'extraction.
Contamination	Bien nettoyer toutes les pièces de l'instrument après utilisation, y compris toutes les surfaces en utilisant de l'hypochlorite de sodium à 0,1 %, puis nettoyer avec de l'éthanol à 70 %.

Problème du système d'automatisation	Consulter le code d'erreur du système d'automatisation et agir conformément à la mesure corrective.
--------------------------------------	---

(2) L'ARN est dissout

Cause première	Mesure corrective
Trop grande quantité dans l'échantillon	En cas d'ajout d'une concentration d'échantillon trop élevée, la RNase ne peut pas être inactivée. Réduire la concentration de l'échantillon.
Stockage trop long de l'élution	Ne pas conserver l'échantillon élué trop longtemps à température ambiante après l'extraction. Serrer le bouchon du tube d'élution dès que possible et conserver les échantillons à -80 °C.
Contamination par de la RNase externe	Bien nettoyer toutes les pièces de l'instrument après utilisation, y compris toutes les surfaces en utilisant de l'hypochlorite de sodium à 0,1 %, puis nettoyer avec de l'éthanol à 70 %. Après utilisation, nettoyer soigneusement toutes les pièces de la surface de l'instrument à l'aide d'un agent d'élimination de la RNase.

Magtration® et MagDEA® sont des marques déposées appartenant à Precision System Science Co., Ltd. Ces explications sont basées sur les conditions d'octobre 2024.

Veuillez noter que les informations telles que les spécifications peuvent être modifiées sans préavis.

Produit par / vendu par



Precision System Science Co., Ltd.
88 Kamihongou, Matsudo-shi, Chiba, 271-0064 Japan
Tel: +81 (0) 47-303-4801 Fax: +81 (0) 47-303-4811
URL : <http://www.pss.co.jp>
E-mail : service@pss.co.jp



Precision System Science Europe GmbH
Steinstr. 27, 40210 Duesseldorf, Germany
E-mail : contact-psse@pss.co.jp



Emergo Europe
Westervoortsedijk 60, 6827 AT Arnhem, The Netherlands



MedEnvoy Switzerland
Gotthardstrasse 28, 6302 Zug, Switzerland